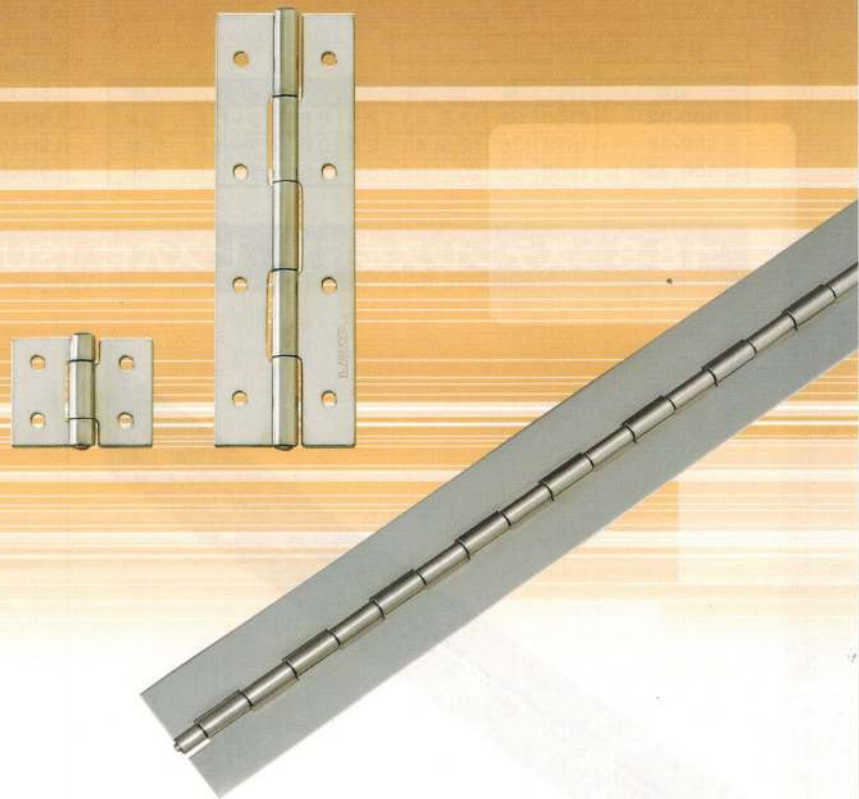


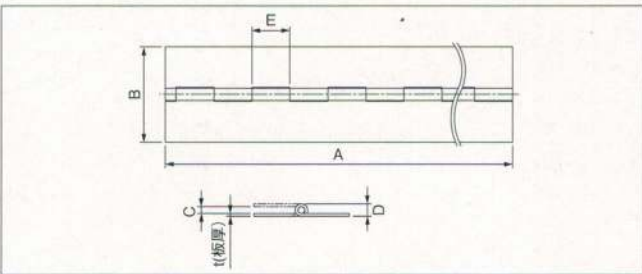
F

蝶番・マグネット



18-8 ステンレス長蝶番 ビス穴なし (SUS304)

- A アジャスト脚
- B バイブ用部品
- C 棚柱・棚受
- D レール・戸車
- E ハンドル・カギ
- F 蝶番・マグネット
- G 排水用部品
- H ハルブ・配管継手
- I バックレッシュ
- J ファスナー
- K クッション・接着剤
- L キャスター
- M 研磨材
- N 器物・他



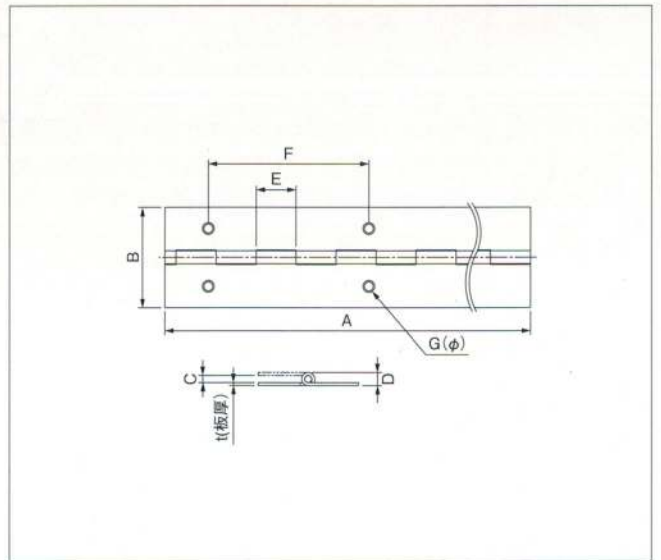
材質 SUS304

品番	A	B	E	D	C	t	仕上	入数
在 500-32	2100	32	12.5	4.1	2.5	0.8	ミラー仕上	10本
在 500-38	1872	38	12.5	4.1	2.5	0.8	ミラー仕上	10本
在 500-38/1.5	1800	38	20	6.5	3.5	1.5	ミラー仕上	5本

LSN40-100-500, LSN40-100-1000 には耐摩耗性に優れた金属メッシュ樹脂複合ブッシュを内蔵しています。
別寸法も製作できますのでお問い合わせ下さい。

品番	A	B	E	D	C	t	仕上
LSN8-25-300	300	25	12.5	4.2	2.6	0.8	ミラー仕上
LSN8-25-600	600	25	12.5	4.2	2.6	0.8	ミラー仕上
LSN8-25-1000	1000	25	12.5	4.2	2.6	0.8	ミラー仕上
LSN8-25-1800	1800	25	12.5	4.2	2.6	0.8	ミラー仕上
LSN8-32-300	300	32	12.5	4.2	2.6	0.8	ミラー仕上
LSN8-32-600	600	32	12.5	4.2	2.6	0.8	ミラー仕上
LSN8-32-1000	1000	32	12.5	4.2	2.6	0.8	ミラー仕上
LSN8-32-1800	1800	32	12.5	4.2	2.6	0.8	ミラー仕上
LSN8-38-1000	1000	38	12.5	4.2	2.6	0.8	ミラー仕上
LSN8-38-1800	1800	38	12.5	4.2	2.6	0.8	ミラー仕上
LSN15-32-300	300	32	20	6.5	3.5	1.5	ミラー仕上
LSN15-32-350	350	32	20	6.5	3.5	1.5	ミラー仕上
LSN15-32-450	450	32	20	6.5	3.5	1.5	ミラー仕上
LSN15-32-600	600	32	20	6.5	3.5	1.5	ミラー仕上
LSN15-32-750	750	32	20	6.5	3.5	1.5	ミラー仕上
LSN15-32-850	850	32	20	6.5	3.5	1.5	ミラー仕上
LSN15-32-900	900	32	20	6.5	3.5	1.5	ミラー仕上
LSN15-32-1000	1000	32	20	6.5	3.5	1.5	ミラー仕上
LSN15-38-1000	1000	38	20	6.5	3.5	1.5	ミラー仕上
LSN15-50-1000	1000	50	20	6.5	3.5	1.5	ミラー仕上
LSN15-50-1800	1800	50	20	6.5	3.5	1.5	ミラー仕上
LSN20-50-1000	1000	50	50	9	5	2	ミラー仕上
LSN30-100-1000	1000	100	50	14	8	3	素地
LSN30-100-2000	2000	100	50	14	8	3	素地
LSN40-100-500	500	100	90	18	10	4	素地
LSN40-100-1000	1000	100	90	18	10	4	素地

18-8 ステンレス長蝶番 ビス穴付 (SUS304)

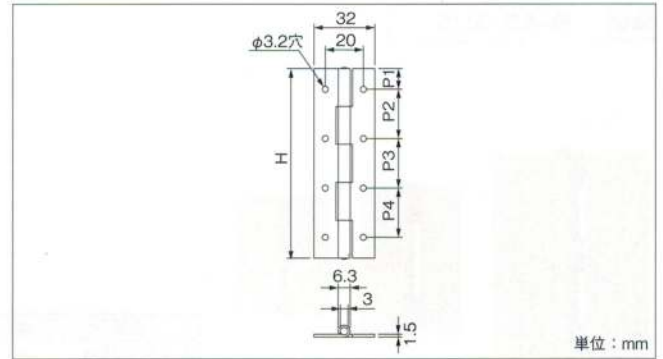


別寸法も製作できますのでお問い合わせ下さい。

材質 SUS304

品番	A	B	E	D	C	F	G	t	仕上	入数
在 500-32H	1872	32	12.5	4.1	2.5	75	φ4皿グリ	0.8	ミラー仕上	10本
在 500-38H	1872	38	12.5	4.1	2.5	75	φ4皿グリ	0.8	ミラー仕上	10本
在 500-51H	1872	51	12.5	5.4	3	75	φ4皿グリ	1.2	ミラー仕上	10本

平蝶番 KHA 型 (SUS304)



単位 : mm

注意

○扉質量は縦 2ヶ使いの場合の参考値です。実際は現品にてご確認ください。

材質 ステンレス鋼 (SUS304)

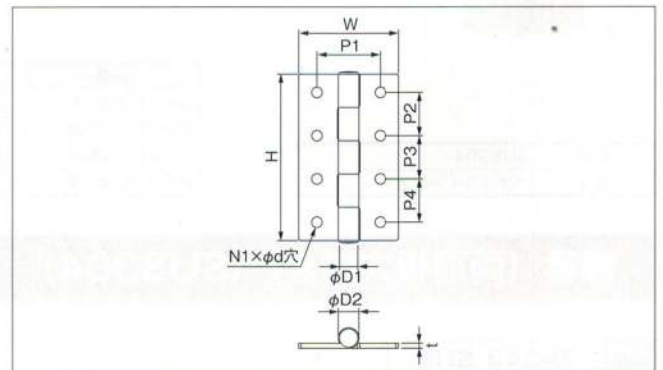
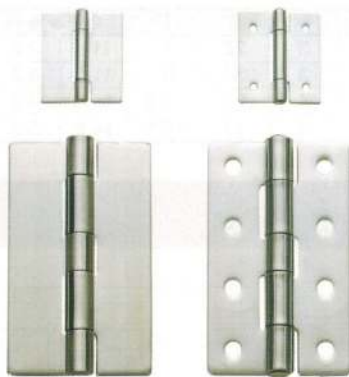
(取付穴あり)

品番	H	P1	P2	P3	P4	穴数	扉質量
KHA-25C	25	6	13	-	-	4	3kg以下
KHA-30C	30	7	16				4kg以下
KHA-40C	40	8	24				6kg以下
KHA-50C	50	10	30				7kg以下
KHA-60C	60	8	22	22	-	6	9kg以下
KHA-65C	65	8.5	24	24			10kg以下
KHA-75C	75	9.5	28	28			11kg以下
KHA-80C	80	10	30	30			12kg以下
KHA-90C	90		35	35	13kg以下		
KHA-100C	100	11	26	26	26	8	15kg以下

(取付穴なし)

品番	H	扉質量
KHA-25CN	25	3kg以下
KHA-30CN	30	4kg以下
KHA-40CN	40	6kg以下
KHA-50CN	50	7kg以下
KHA-60CN	60	9kg以下
KHA-65CN	65	10kg以下
KHA-75CN	75	11kg以下
KHA-80CN	80	12kg以下
KHA-90CN	90	13kg以下
KHA-100CN	100	15kg以下

平蝶番 LSA 型、LSB 型 (SUS304)



注意

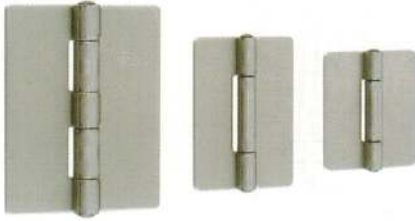
○扉質量は縦 2ヶ使いの場合の参考値です。実際は現品にてご確認ください。

品番	取付穴	材質	仕上	H	W	P1	P2	P3	P4	D1	D2	t	N1	d	扉質量								
LSA-40	なし	SUS304	鏡面バフ研磨	40	35	-	-	-	-	3	6.3	1.5	-	-	6kg以下/2ヶ								
LSA-50				50											8kg以下/2ヶ								
LSA-65				65	13kg以下/2ヶ																		
LSA-75				75	15kg以下/2ヶ																		
LSA-90				90	25kg以下/2ヶ																		
LSA-100	100			30kg以下/2ヶ																			
LSB-40	あり			SUS304	鏡面バフ研磨	40	35	22	26	-	-	3	6.3	1.5	4	3.2	6kg以下/2ヶ						
LSB-50						50											34	8kg以下/2ヶ					
LSB-65						65	50									23	23	4.5	8.8	2	6	5.3	13kg以下/2ヶ
LSB-75						75										27	27						15kg以下/2ヶ
LSB-90		90	35			35	6									12.3	3	6	5.3	25kg以下/2ヶ			
LSB-100		100	26			26														26	8	6.4	30kg以下/2ヶ

A アジャスト脚
B ハイブ用部品
C 棚柱・棚受
D レール・戸車
E ハンドルカギ
F 蝶番・マグネット
G 排水用部品
H バルブ・配管継手
I バッフレッシュ
J ファスナー
K クッション・接着剤
L キャスター
M 研磨材
N 器物・他

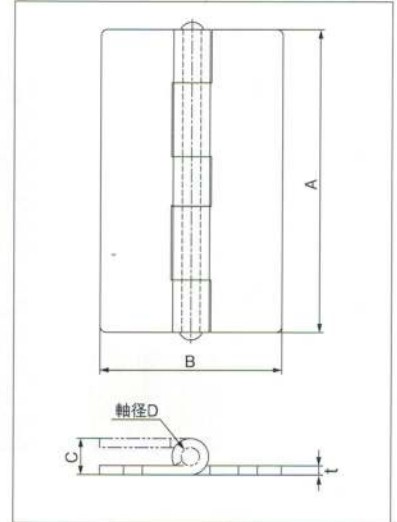
蝶番 (穴なし) (SUS304)

品番 **B-43-SUS**



品番	A	B	C	D	t
B-43-SUS-1	40	35	6	3	1.5
B-43-SUS-2	50	35	6	3	1.5
B-43-SUS-3	65	50	8	4	2
B-43-SUS-4	75	50	8	4	2
B-43-SUS-5	100	60	12	6	3
B-43-SUS-6	90	60	12	6	3
B-43-SUS-7	127	60	12	6	3

材質	SUS304
仕上	ヘアライン仕上



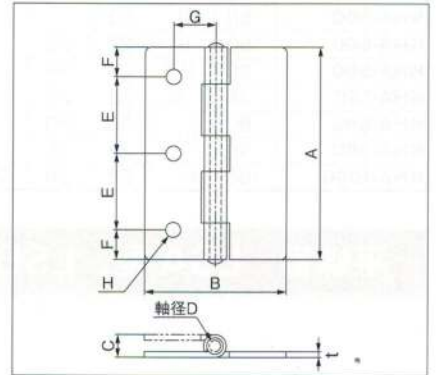
蝶番 (片羽根穴明き) (SUS304)

品番 **B-143-SUS**



品番	A	B	C	D	E	F	G	φH	穴数	t
B-143-SUS-1	40	35	6	3	26	7	11	3.2	片側2	1.5
B-143-SUS-2	50	35	6	3	34	8	11	4.2	片側2	1.5
B-143-SUS-3	65	50	8	4	23	9.5	14.5	4.2	片側3	2
B-143-SUS-4	75	50	8	4	27	10.5	14.5	5.3	片側3	2

材質	SUS304
仕上	ヘアライン仕上



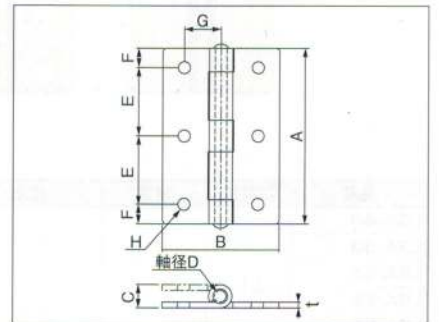
蝶番 (両羽根穴明き) (SUS304)

品番 **B-243-SUS**



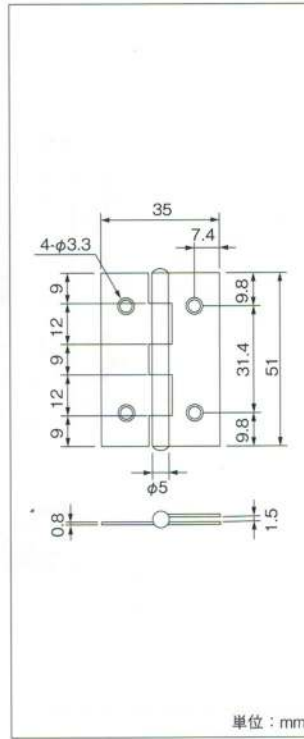
品番	A	B	C	D	E	F	G	φH	穴数	t
B-243-SUS-1	40	35	6	3	26	7	6.5	3.2	4	1.5
B-243-SUS-2	50	35	6	3	34	8	6.5	4.2	4	1.5
B-243-SUS-3	65	50	8	4	23	9.5	10	6	6	2
B-243-SUS-4	75	50	8	4	27	10.5	10	6	6	2
B-243-SUS-5	100	60	12	6	26	11	11	8	8	3
B-243-SUS-6	90	60	12	6	35	10	11	6	6	3

材質	SUS304
仕上	ヘアライン仕上



中厚蝶番 穴明き (SUS430)

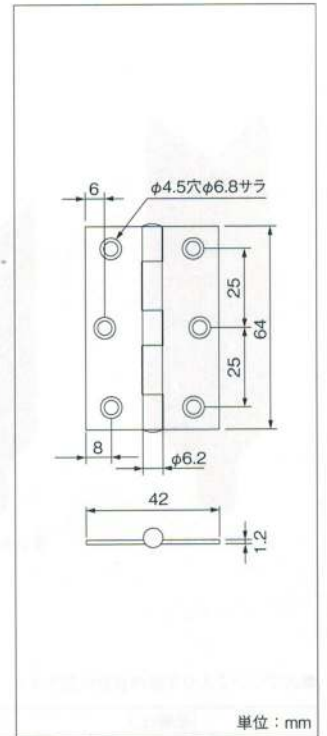
品番 在 **NSK-724-51**



材質	SUS430
仕上	磨き
入数	20

厚口蝶番 穴明き (SUS304)

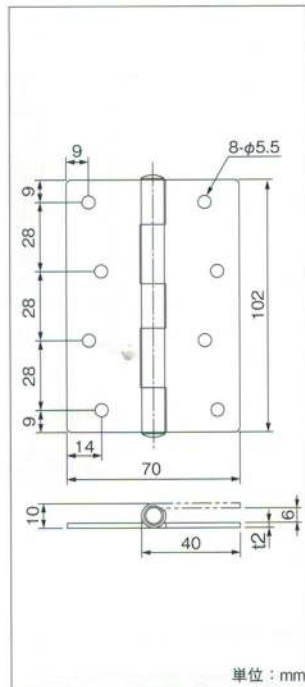
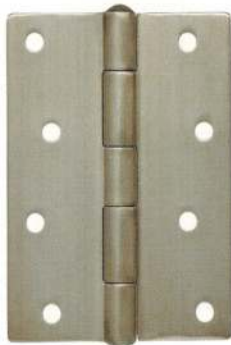
品番 在 **SUN-64**



材質	SUS304
仕上	ヘアーライン仕上
入数	20

平蝶番 穴明き (SUS304)

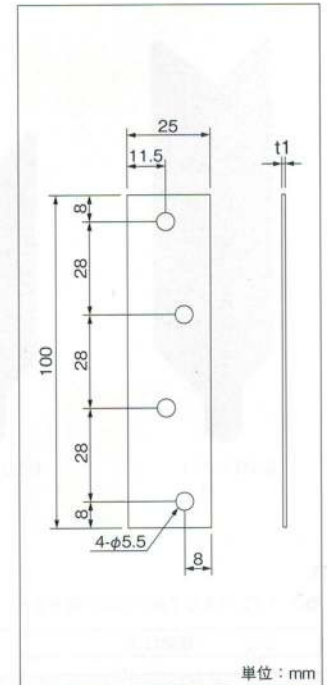
品番 在 **NZ-CB-102H**



材質	SUS304
入数	150

NZ-CB-102H用裏板 (SUS430)

品番 在 **SUN-102U**



材質	SUS430
入数	100

A アジャスト脚
B パイプ用部品
C 棚柱・棚受
D レール・戸車
E ハンドル・カギ
F 蝶番・マグネット
G 排水用部品
H バルブ 配管継手
I ハツプレッシュ
J ファスナー
K クッション・接着剤
L キャスター
M 研磨材
N 器物・他

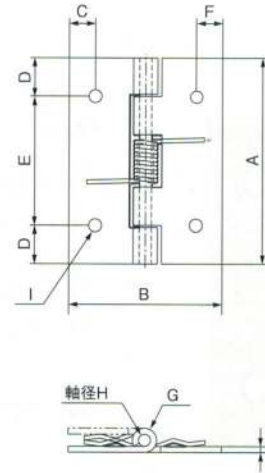
スプリング蝶番 穴明き (SUS304)



B-29H-SUS-1

B-29H-SUS-2

B-29H-SUS-3

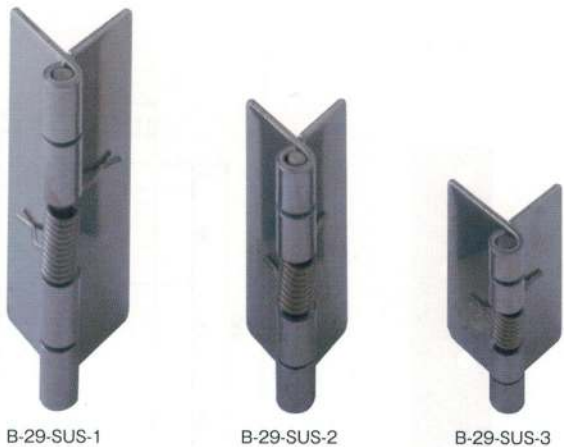


●スプリング入りで扉が自動に開きます。

仕上 研磨仕上

品番	品名	A	B	C	D	E	F	G	H	I	t
B-29H-SUS-1	ステンレススプリング蝶番 (穴アキ) 51mm	51	38	6.5	9.5	32	6.5	6	3	4-φ3.2	1.5
B-29H-SUS-2	ステンレススプリング蝶番 (穴アキ) 38mm	38	32	6	6	26	6	6.5			1.5
B-29H-SUS-3	ステンレススプリング蝶番 (穴アキ) 25mm	25			5.5	14	6	5.8			1.2

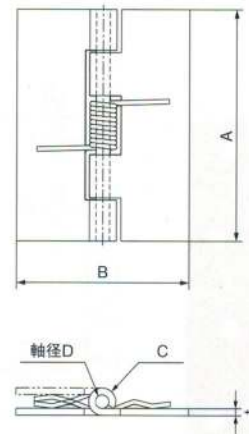
ステンレススプリング蝶番 穴なし (SUS304)



B-29-SUS-1

B-29-SUS-2

B-29-SUS-3



●スプリング入りで扉が自動に開きます。

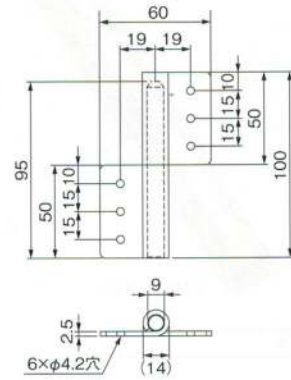
仕上 研磨仕上

品番	品名	A	B	C	D	t
B-29-SUS-1	ステンレススプリング蝶番 (穴ナシ) 51mm	51	38	6.5	φ3	1.5
B-29-SUS-2	ステンレススプリング蝶番 (穴ナシ) 38mm	38	32	6.5		1.5
B-29-SUS-3	ステンレススプリング蝶番 (穴ナシ) 25mm	25		5.8		1.2

抜き差し蝶番 LSX-100型 (SUS304)



LSX-100R 右勝手



単位：mm

●左右勝手違いがあります。

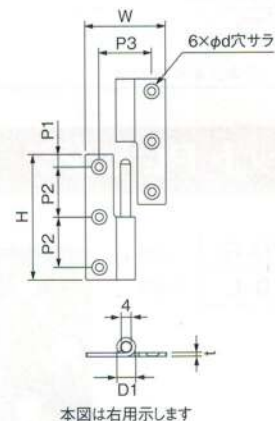
注意

●扉質量は縦2ヶ使いの場合の参考値です。実際は現品にてご確認ください。

品番	仕様	扉質量	質量
LSX-100L	左用	30kg以下	170g
LSX-100R	右用		

No.	部品名	材質	仕上
①	本体A	ステンレス (SUS304)	鏡面研磨
②	本体B		鏡面研磨
③	軸		

抜き差し蝶番 KN型 (SUS304)



本図は右用示します

単位：mm

●左右勝手違いがあります。

注意

●扉質量は縦2ヶ使いの場合の参考値です。実際は現品にてご確認ください。

品番	仕様	取付穴	材質	仕上	H	W	P1	P2	P3	D1	t	d	扉質量
KN-50CL	左用	あり	ステンレス鋼 (SUS304)	鏡面研磨	50	32	5	20	21	7.5	1.5	3.2	7kg以下
KN-50CR	右用												10kg以下
KN-64CL	左用				64	36	8	24	24	8.5	2	15kg以下	
KN-64CR	右用												
KN-75CL	左用				75	38	7.5	30	8.5	2	15kg以下		
KN-75CR	右用												

A アジャスト脚
B ハイフ用部品
C 棚柱・棚受
D レール・戸車
E ハンドル・カキ
F 蝶番・マグネット
G 排水用部品
H バルブ・配管継手
I バッフレッシー
J ファスナー
K クッション・接着剤
L キヤスター
M 研磨材
N 器物・他

旗蝶番 (SUS304)

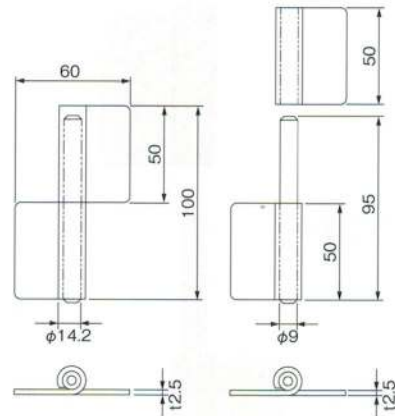
品番	SAP-7R	右勝手
品番	SAP-7L	左勝手



SAP-7L 左勝手

材質	SUS304
----	--------

SAP-7L 左勝手



単位：mm

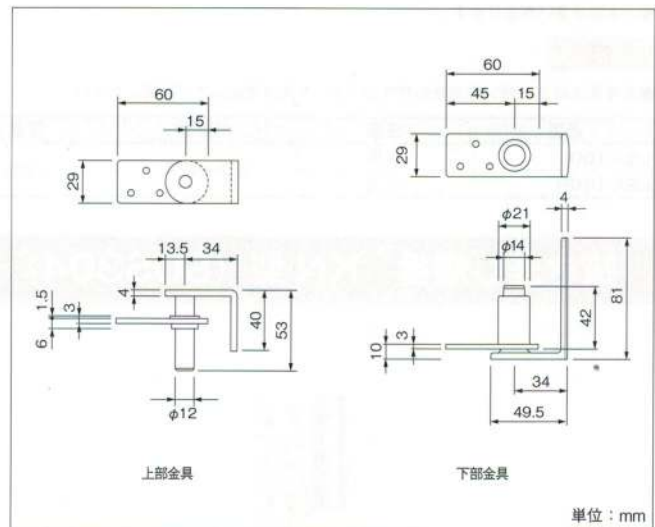
No.1602C グレビティヒンジ (枠付用)

品番	No.1602C
----	-----------------



上下各2ヶ
左右兼用

材質	ステンレス鋼 SUS304 ロストワックス SCS13
ドア厚	36 ~ 55mm
ドア重量	20kg
取付ネジ	皿タッピングネジ 4 × 30mm



単位：mm

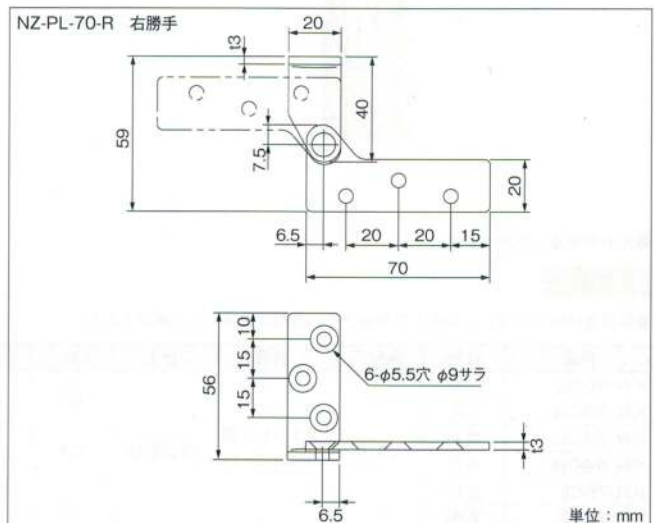
キャビネットPLヒンジ (大)

品番	NZ-PL-70-R	右勝手
品番	NZ-PL-70-L	左勝手



NZ-PL-70-R 右勝手

材質	SUS304
板厚	3mm
仕上	電解研磨仕上
入数	50



単位：mm

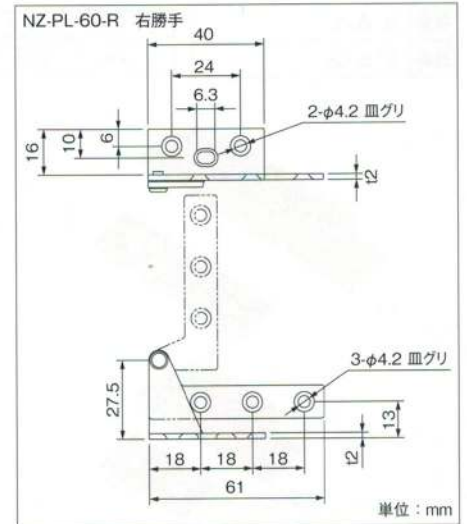
キャビネット PL ヒンジ (SUS304)

品番	在 NZ-PL-60-R	右勝手
品番	在 NZ-PL-60-L	左勝手



NZ-PL-60-L 左勝手

材質	SUS304
板厚	2mm
仕上	電解研磨仕上
入数	50



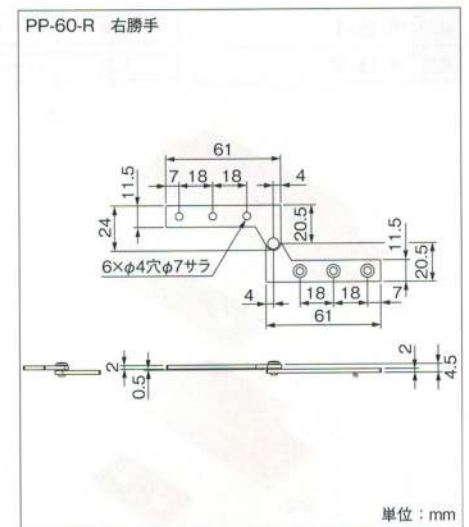
キャビネット PP ヒンジ (SUS430)

品番	PP-60-R	右勝手
品番	PP-60-L	左勝手



PP-60-L 左勝手

材質	SUS430
板厚	2mm
仕上	素地



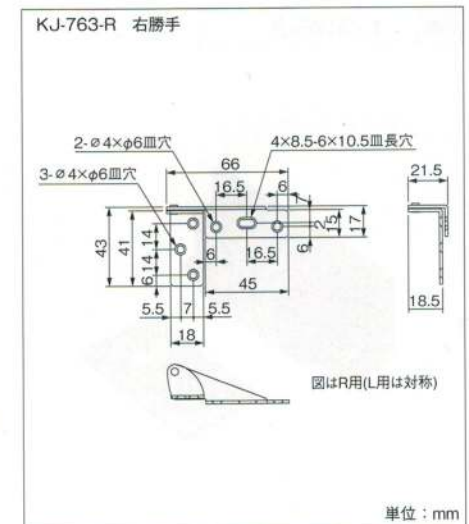
キャビネット 丁番長穴 (SUS430)

品番	在 KJ-763-R	右勝手
品番	在 KJ-763-L	左勝手



KJ-763-R 右勝手

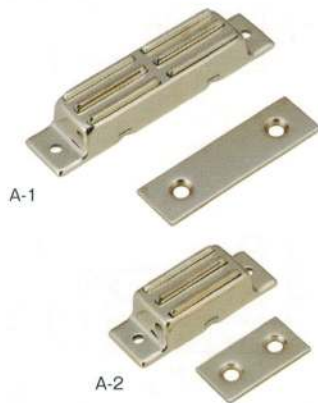
材質	本体	SUS430
	リベット	SUS430
板厚	上部	2mm
	下部	1.5mm
仕上	バレル研磨	
入数	100	



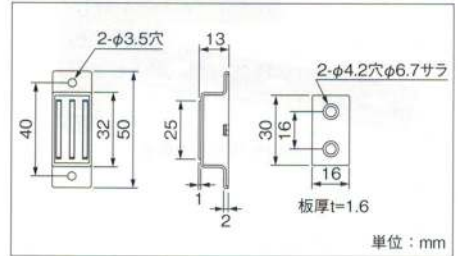
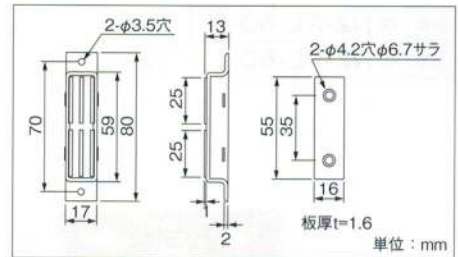
A アジャスト脚
B ハイブ用部品
C 棚柱・棚受
D レール・戸車
E ハンドルカギ
F 蝶番・マグネット
G 排水用部品
H バルブ・配管継手
I バッフレッシュ
J ファスナー
K クシヨン・接着剤
L キャスター
M 研磨材
N 器物・他

スーパーマグネットキャッチ (縦型)

品番	在 A-1	入数	20ヶ入
品番	在 A-2	入数	40ヶ入

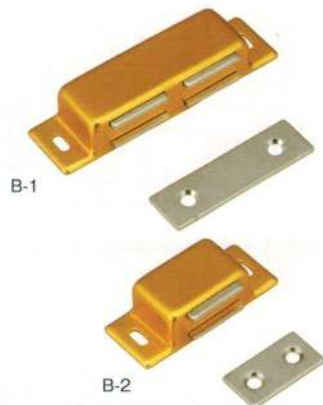


材質	マグネットフェライト (異方性) ケース・真鍮板
表面仕上	ニッケルメッキ
吸着力	A-1 10kgf A-2 7kgf

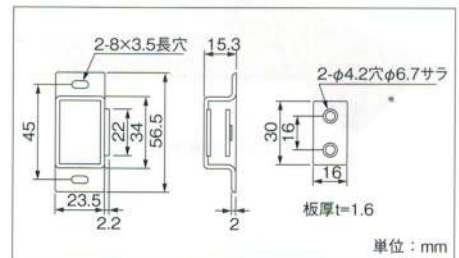
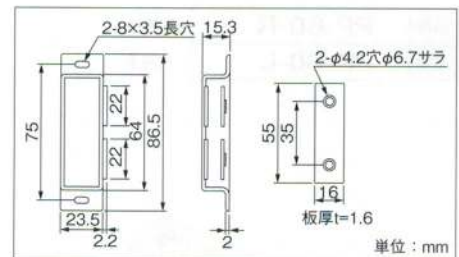


スーパーマグネットキャッチ (横型)

品番	在 B-1	入数	25ヶ入
品番	在 B-2	入数	30ヶ入



材質	マグネットフェライト (異方性) ケース・アルミニウム
表面仕上	ケース・アルマイト処理 (金色)
吸着力	B-1 7kgf B-2 4kgf

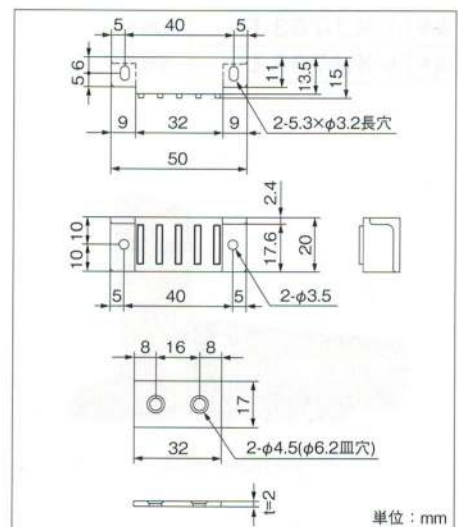


強力マグネットキャッチ

品番	L-33E-2
----	---------

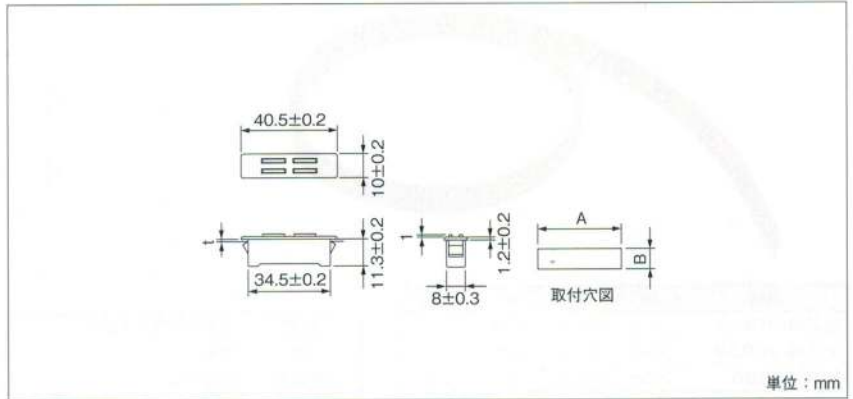


材質	亜鉛ダイキャスト
仕上	クロームメッキ
吸着力	L-33E-2 3kgf
入数	60



マグネットキャッチ

品番 在 SH-054

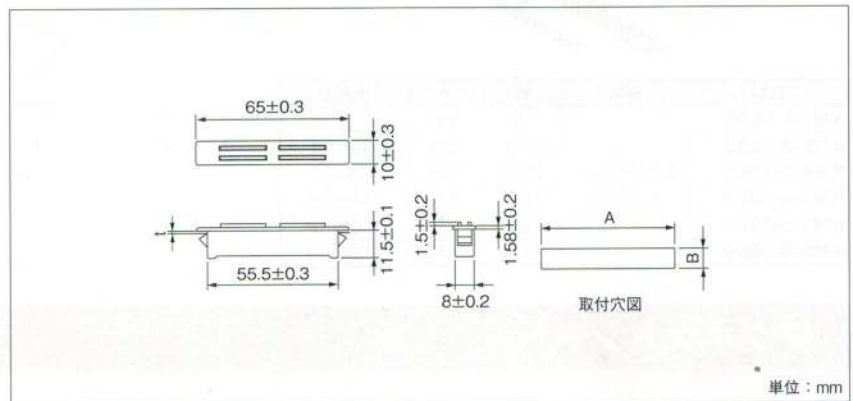


材質	本体	ナイロン
仕上	色	白
吸着力		2.8kgf
入数		100

板厚	取付穴 (A×B)
0.8mm	34.7×8.5
1mm	35×8.5
1.2mm	35.3×8.5

マグネットキャッチ

品番 在 SH-055

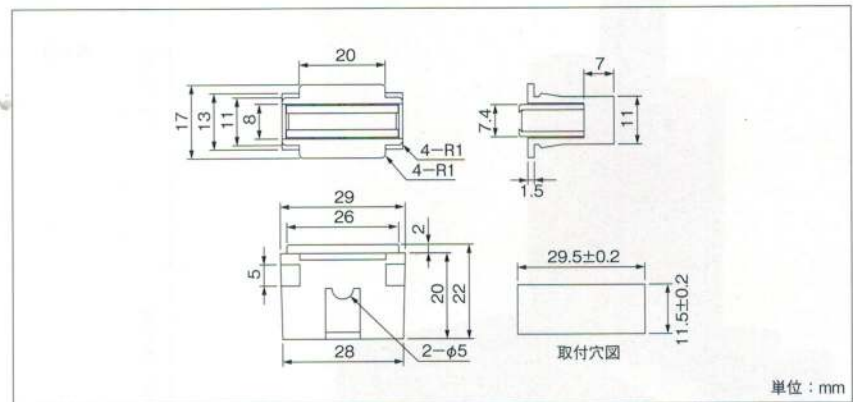
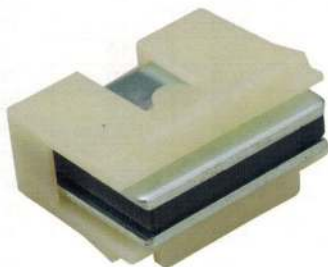


材質	本体	ナイロン
仕上	色	白
吸着力		5kgf
入数		100

板厚	取付穴 (A×B)
0.8mm	55.3×8.5
1mm	55.5×8.5
1.2mm	56×8.5

マグネットキャッチ

品番 在 SM-101



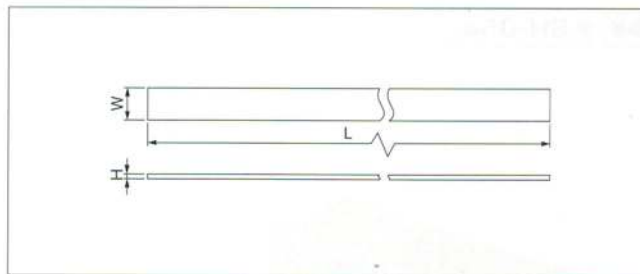
材質	本体	ABS
吸着力		2.8kgf
入数		100

板厚	取付穴
1mm	29.5 × 11.5

A アジャスト脚
B バイブ用品
C 棚柱・棚受
D レール・戸車
E ハンドル・カキ
F 蝶番・マグネット
G 排水用品
H ハルブ・配管継手
I バックレッシュ
J ファスナー
K クッション・接着剤
L キャスター
M 研磨材
N 器物・他

- A アジャスト脚
- B バイブ用品
- C 棚柱・棚受
- D レール・戸車
- E ハンドル・カギ
- F 蝶番・マグネット
- G 排水用部品
- H バルブ・配管継手
- I バッフレッシー
- J ファスナー
- K クッション・接着剤
- L キャスター
- M 研磨材
- N 器物・他

ラバーマグネット



品番	H	W	L	入数
☐RM-31530	3mm	15mm	30m	1
☐RM-30930	3mm	9mm	30m	1
☐RM-1000	3mm	20mm	1m	60

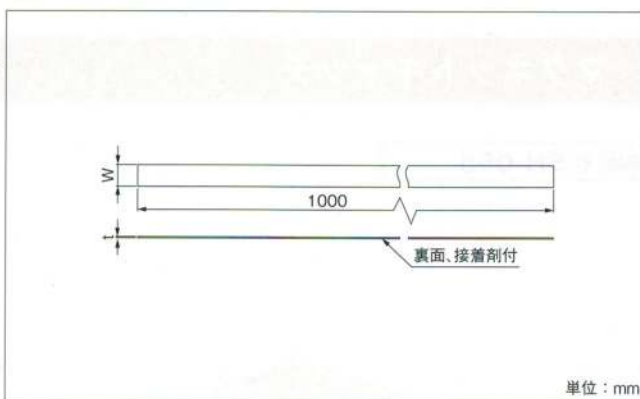
材質	ゴムフェライト磁石
色	茶色
吸着力	60g/20mm

マグネットキャッチ ラバータイプ KMS 型 (テープ付)



特長

- 裏面に粘着テープ付き



単位：mm

品番	材質	W	t	吸着力
KMS-1-1000	ニトリルゴム/ フェライト	13	0.8	70gf/cm
KMS-2-1000		19.1	0.8	70gf/cm
KMS-3-1000		25.4	0.8	70gf/cm
KMS-4-1000		12.7	1.5	118gf/cm
KMS-5-1000		19.1	1.5	118gf/cm
KMS-6-1000		25.4	1.5	118gf/cm

マグネットシート

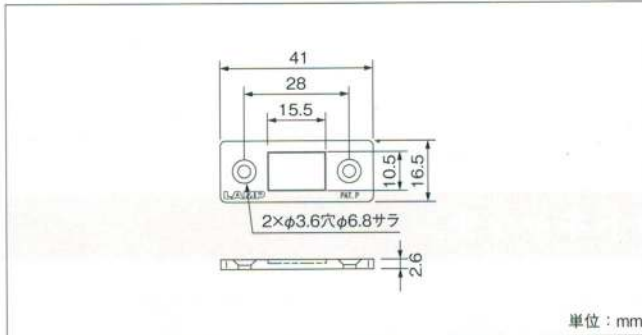
品番 **MAGSHEET**



品種	サイズ			吸着力 gf/cm
	厚み：mm	巾：mm	長さ：m 巻	
等方性 (一般タイプ)	0.4	520	20	20以上
		520	20	30以上
	0.6	1020	10	30以上
		100	10	45以上
	0.8	520	10	45以上
		1020	10	45以上
	1	100	10	55以上
		520	10	55以上
		1020	10	55以上
	1.2	100	10	60以上
		520	10	60以上
	1.6	100	10	65以上
		520	10	65以上
	2	100	10	70以上
		520	10	70以上
	3	100	10	75以上
520		5	75以上	
520		1020mm	75以上	
異方性 (強磁力タイプ)	0.4	520	20	25以上
	0.6	520	20	40以上
	0.8	520	10	60以上
	1	520	10	80以上
	1.2	520	10	85以上
	1.5	520	10	95以上
	2	520	10	100以上
	3	520	5	110以上
		520	1050mm	110以上

極薄型マグネットキャッチ

品番 **MC-159**



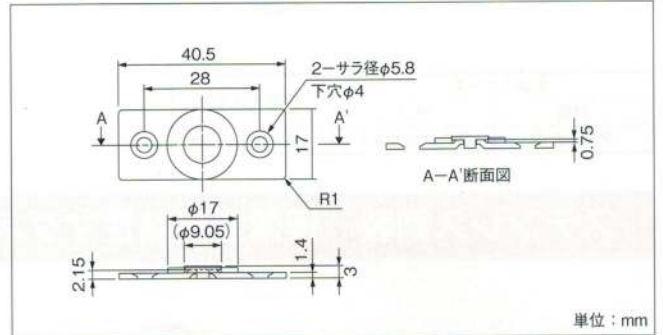
材質	鋼
仕上	ニッケルメッキ
吸着力	4kgf
磁石	ネオジウム
入数	200

注意

●ネオジウム磁石タイプは80℃以上の場所では使用しないでください。

RS リベットマグネット

品番 **MC-159A**



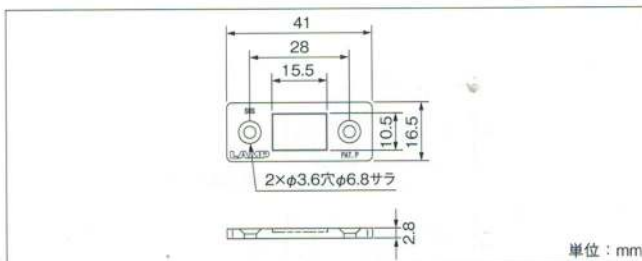
材質	鋼
仕上	ニッケルメッキ
吸着力	3.5kgf
磁石	ネオジウム
入数	250

注意

●ネオジウム磁石タイプは80℃以上の場所では使用しないでください。

ステンレス鋼製極薄型マグネットキャッチ

品番 **MC-159-SUS**



推奨取付ねじ

皿小ねじ M3

注意

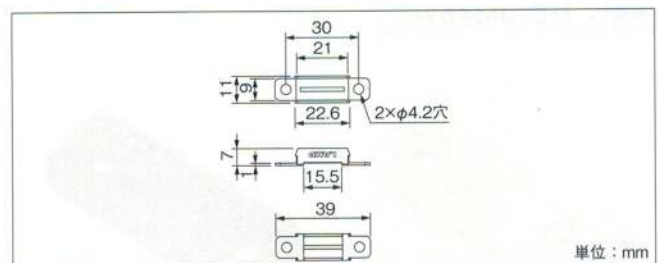
●80℃以下の環境で使用してください。

部品名	材質	仕上
本体	ステンレス鋼(SUS430)	光沢バレル研磨
磁石	ネオジウム	アクリル樹脂コーティング

吸着力	5kgf
-----	------

ステンレス鋼製 小型マグネットキャッチ センターヨーク型

品番 **MC-YN005**



部品名	材質	仕上
ヨーク	ステンレス鋼(SUS430)	素地
センターヨーク		
磁石	フェライト	
カバー	ステンレス鋼(SUS304)	

吸着力	3kgf
-----	------

A アジャスト脚
B バイブ用部品
C 棚柱・棚受
D レール・戸車
E ハンドル・カキ
F 蝶番・マグネット
G 排水用部品
H バルブ 配管継手
I バッフレッシュ
J ファスナー
K クッション・接着剤
L キャスター
M 研磨材
N 器物・他

A アジャスト脚

B ハイブ用部品

C 棚柱・棚受

D レール・戸車

E ハンドル・カキ

F 蝶番・マグネット

G 排水用部品

H バルブ・配管継手

I バッフレッシュー

J ファスナー

K クッション・接着剤

L キャスタール

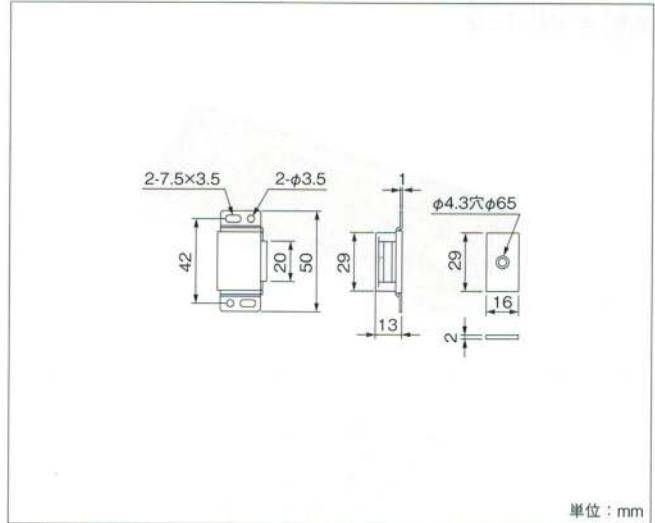
M 研磨材

N 器物・他

マグネットキャッチ

品番 **在** X-DMC11-2

本体 (ケース)		吸着力(kgf)
材質	仕上	
アルミ合金	金色アルマイト	3.2



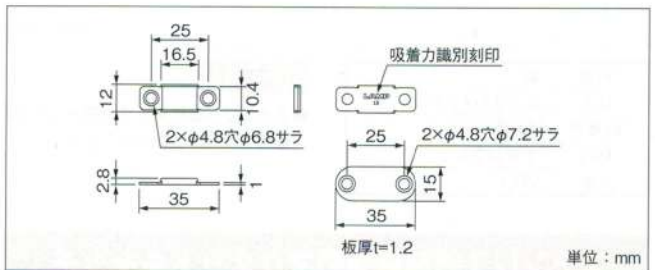
ステンレス鋼製 極薄型耐熱性マグネットキャッチ

MC-YN016HP
(本体のみ)MC-YN016HPP
(本体・受座・ねじ)

特長

- 耐熱仕様 (約 250°C) のマグネットキャッチです。

品番	仕様	吸着力 (kgf)
MC-YN016HP-15	本体のみ	1.5
MC-YN016HPP-15	本体・受座・ねじ	1.5
MC-YN016HP-27	本体のみ	2.8
MC-YN016HPP-27	本体・受座・ねじ	2.8



付属品 MC-YN016HPP のみ

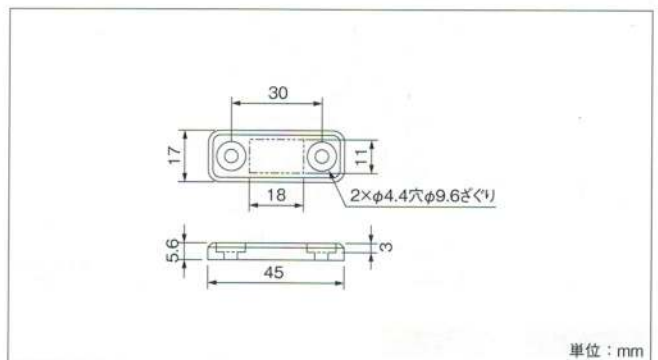
推奨ねじ

- 受座
- 十字穴付皿タッピンねじ 3 × 14 (ステンレス鋼)

- 皿小ねじ M3

No.	部品名	材質	仕上
①	ヨーク	ステンレス鋼(SUS430)	バレル研磨
②	蓋	ステンレス鋼(SUS304)	素地
③	磁石	サマコバ	
④	受座	ステンレス鋼(SUS430)	バレル研磨

クリーンマグネットキャッチ

品番 **MC-JM45WT**

注意 ● 80°C以下の環境で使用してください。

部品名	材質	色
本体	ポリプロピレン(PP)	ホワイト
磁石	ネオジウム	-

推奨ねじ

- M4 または呼 4 タッピンねじ (ステンレス鋼製、頭部形状、トラスまたはバインド)

吸着力	3kgf
-----	------

ステンレス鋼製スライド蝶番 100

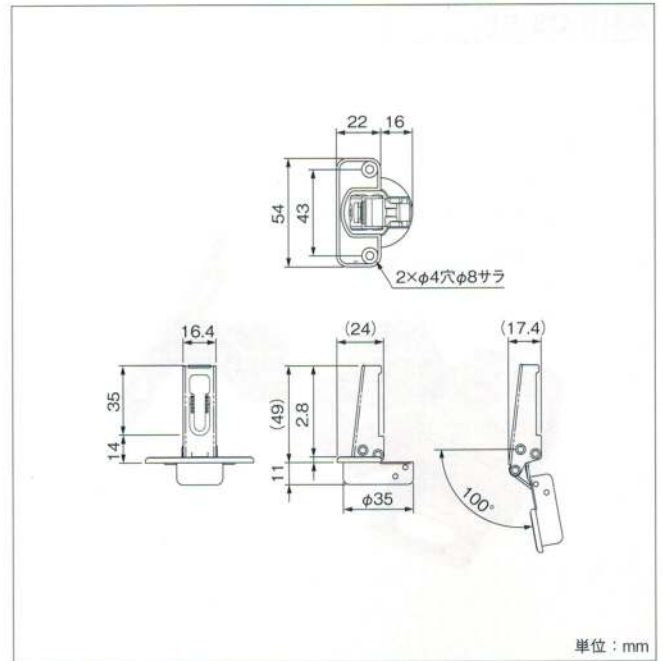


写真はスライド丁番本体と別売のマウンティングプレートの組み合わせです。

- 100°開き
- 19mm かぶせ
- 適応かぶせ量 15 ~ 19mm
- カップ径φ 35
- 掘込深さ 11mm
- 推奨扉厚 15 ~ 20mm
- ステンレス鋼製取付座金 100シリーズ

品番	仕様	材質	仕上
100-46/19 SUS304B	キャッチなし	ステンレス鋼(SUS304)	研磨
100-C46/19 SUS304B	キャッチ付	ステンレス鋼(SUS304)	研磨

取り付けには別売のマウンティングプレートが必要です。別途ご注文ください。



■カット量 (C) とかぶせ量 (E) の関係

表-1

カット量 (C)	3	4	5
かぶせ量 (E)	17	18	19

表-1は標準仕様(マウンティングプレート0mm厚使用)です。かぶせ量調節ねじを回したり、ディスタンスプレート(2mm厚)を使用することで、かぶせ量を1~3mm少なくできます。

ステンレス鋼製マウンティングプレート

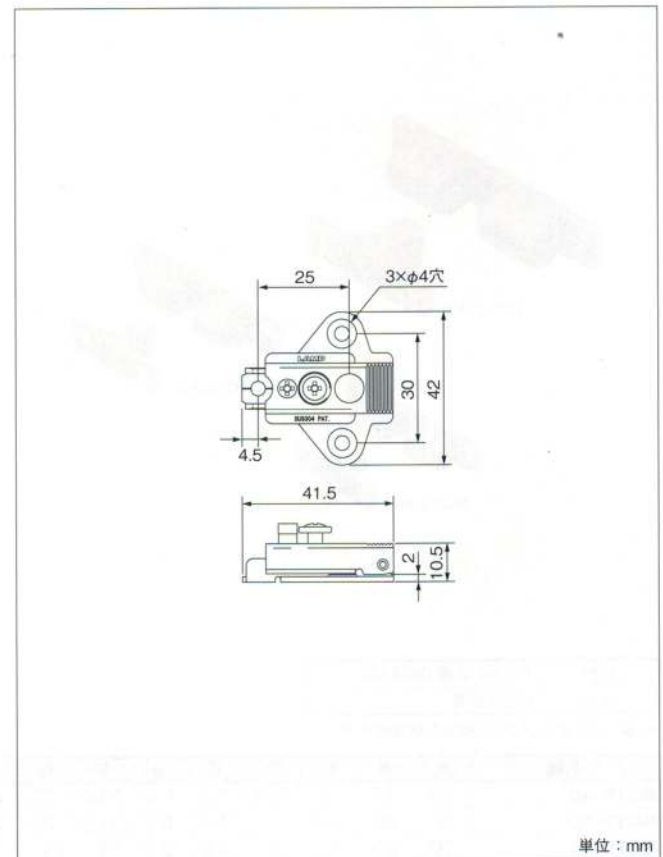
品番 **100-P4A-30-SUS304B**



特長

- かぶせ量調節機構付

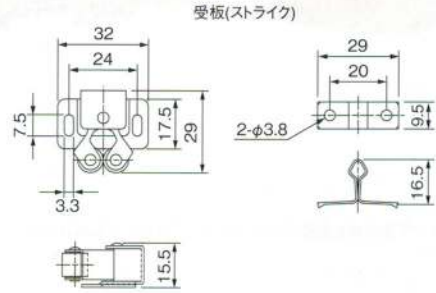
材質	SUS304
仕上	バレル研磨



- A アジャスト脚
- B バイブ用品
- C 棚柱・棚受
- D レール・戸車
- E ハンドル・カギ
- F 蝶番・マグネット
- G 排水用部品
- H バルブ 配管継手
- I バックレッシュ
- J ファスナー
- K クレション・接着剤
- L キャスター
- M 研磨材
- N 器物・他

ローラーキャッチ

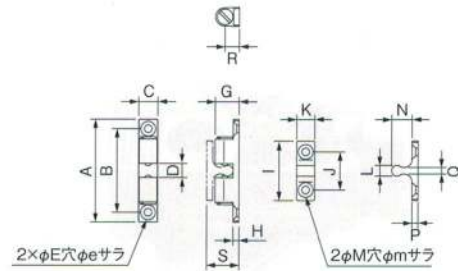
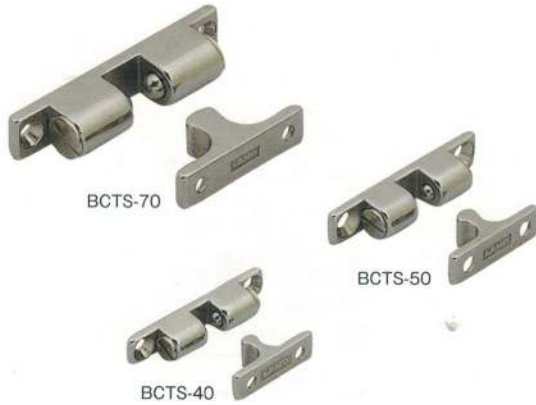
品番 在 OS-R6



単位：mm

材質	SUS430
入数	60

ボールキャッチ ステンレス



材質	ステンレス鋼 (SCS14)
仕上	バレル研磨

※ SCS14 は SUS316 相当の鋳鋼材です。

品番	A	B	C	D	E	e	F	G	H	I	J	K	L	M	m	N	P	Q	R	S
BCTS-40	43	35	8	5.9	3.2	6.2	28.4	7.5	2.5	25	16	7.5	4.5	3.2	6.2	8.5	2.5	2.7	6	13.5
BCTS-50	50	40	10	7.5	4.2	8.2	31.5	9.3	2.9	30	20	9	6	4.2	8.2	10.3	2.9	3.8	7.7	16.1
BCTS-70	70	60	13	13	4.2	8.2	51	13	4	42	30	10.5	10	4.2	8.2	15	4	8	10.5	23